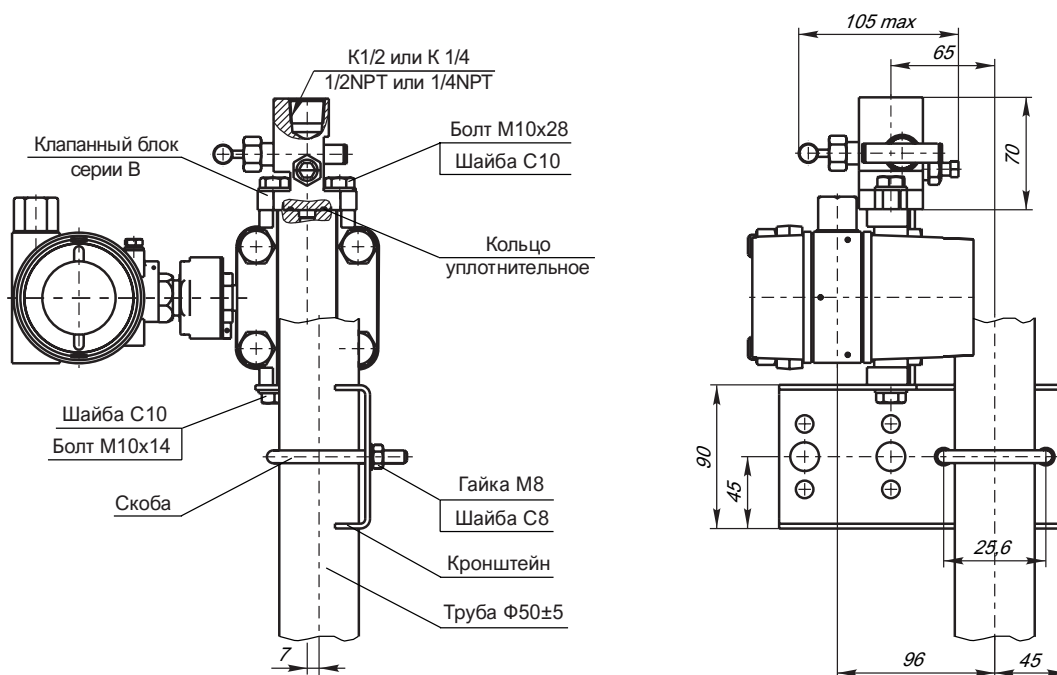
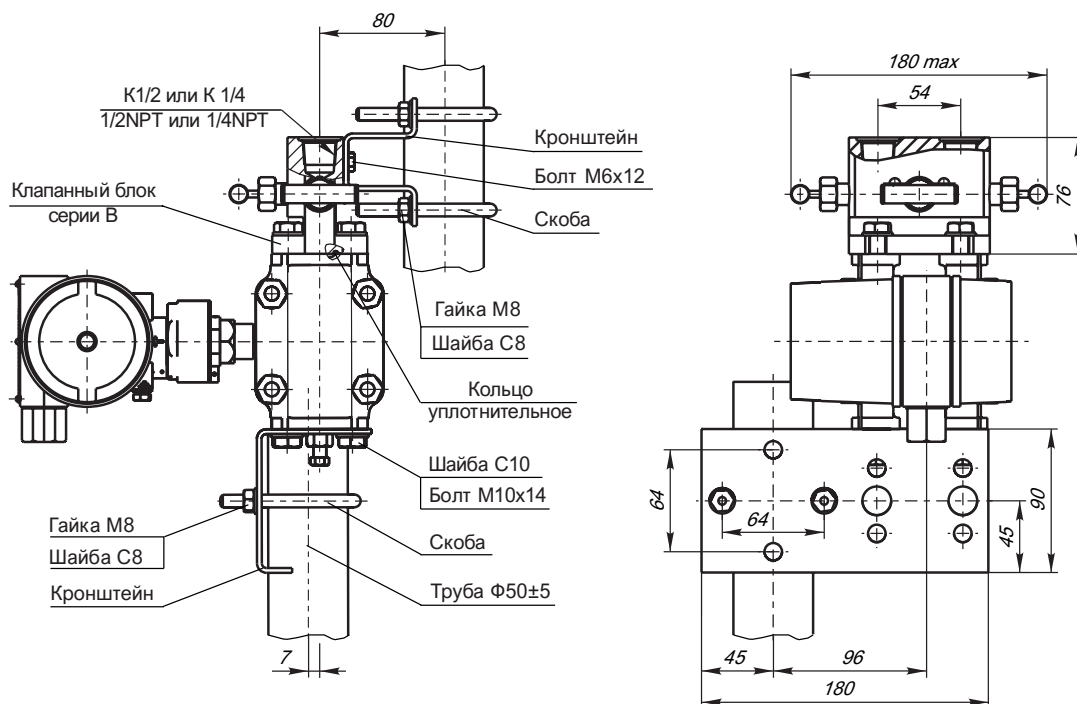


ГАБАРИТНЫЕ, УСТАНОВОЧНЫЕ И ПРИСОЕДИНИТЕЛЬНЫЕ РАЗМЕРЫ



Датчик давления с установленным двухвентильным клапанным блоком ВКВ и комплектами монтажных частей Д и СК



Датчик давления с установленным клапанным блоком ВКВ и комплектами монтажных частей Д, Т и СК