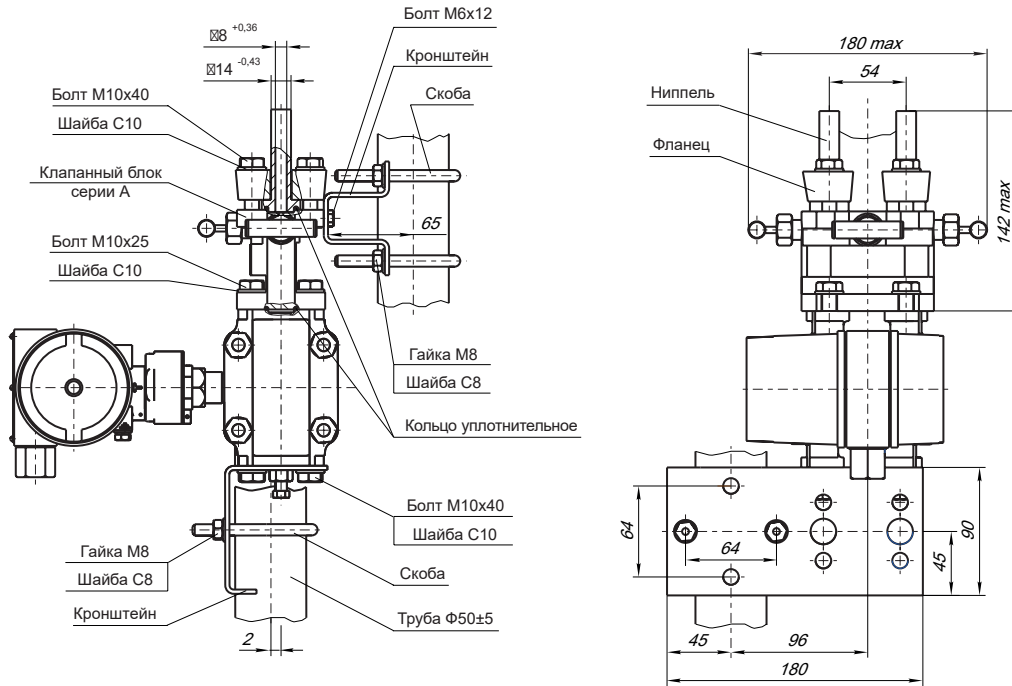
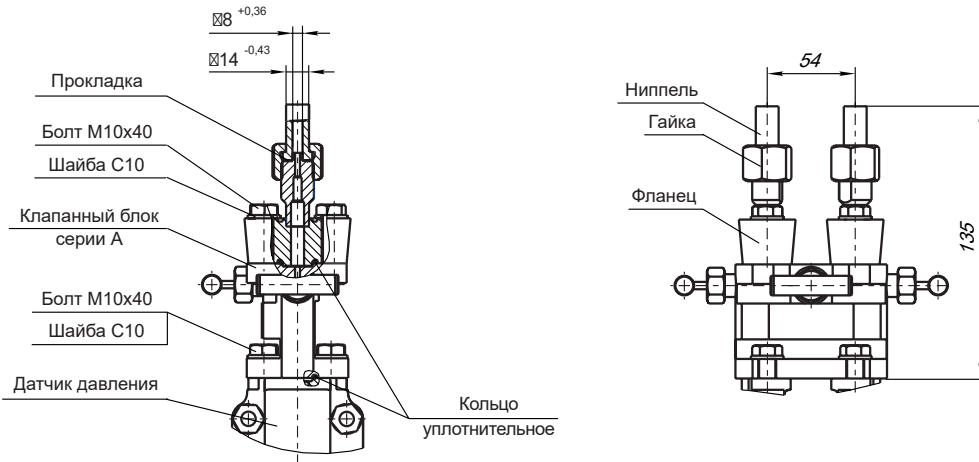


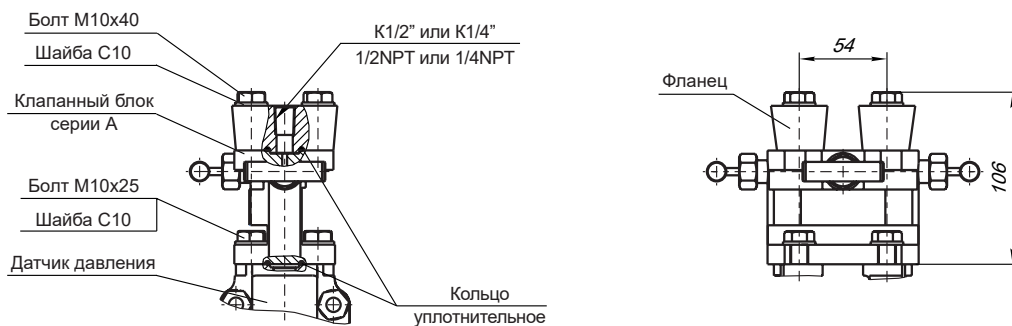
ГАБАРИТНЫЕ, УСТАНОВОЧНЫЕ И ПРИСОЕДИНИТЕЛЬНЫЕ РАЗМЕРЫ



Датчик давления с установленным клапанным блоком ВКА и комплектом монтажных частей Н, Т и СК



Датчик давления с установленным клапанным блоком ВКА и комплектом монтажных частей М20



Датчик давления с установленным клапанным блоком ВКА и комплектом монтажных частей K1/2 или K1/4 (1/2NPT или 1/4 NPT)