

181022.001

A-A(1:1)

√ Ra 6,3

Перв. примен.

Справ. №

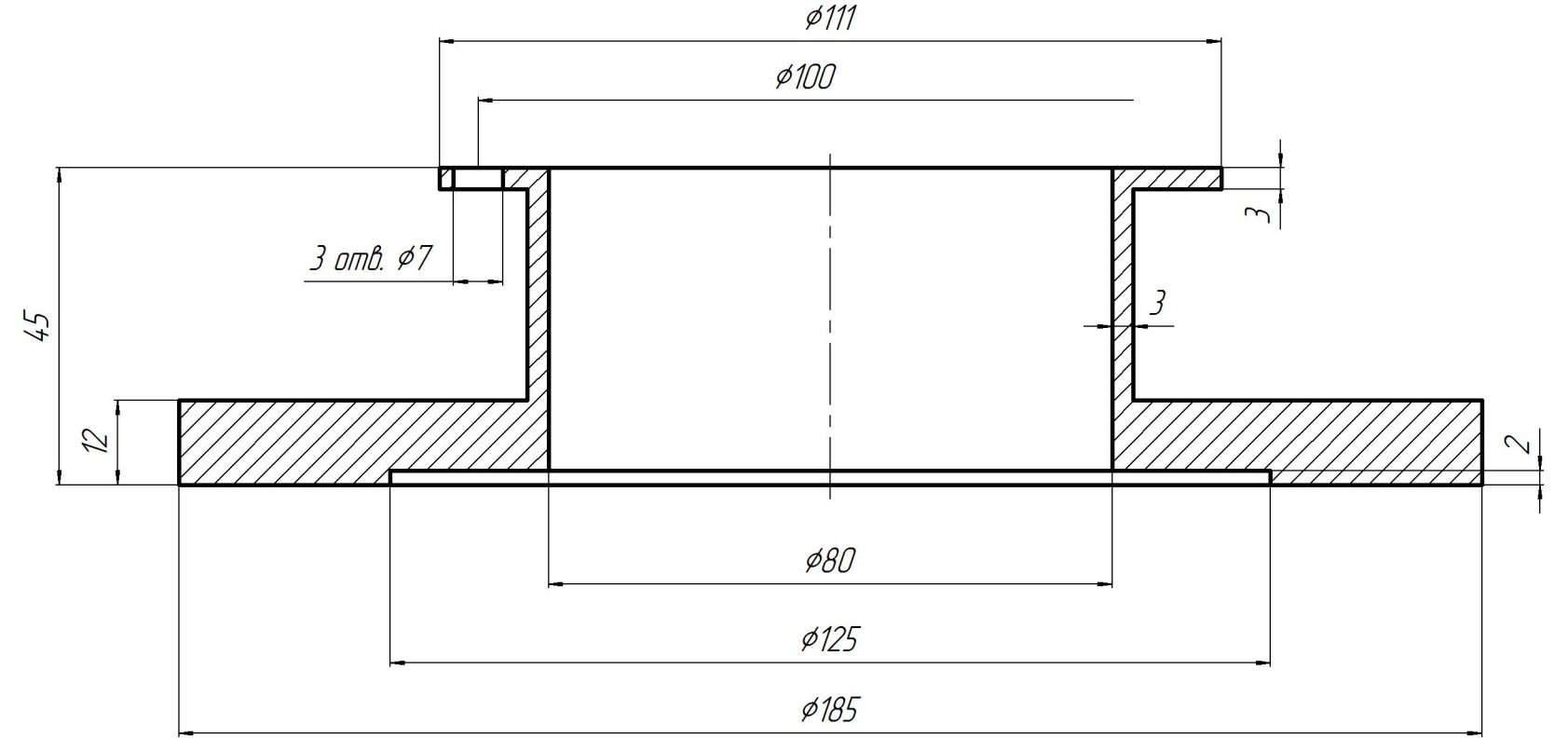
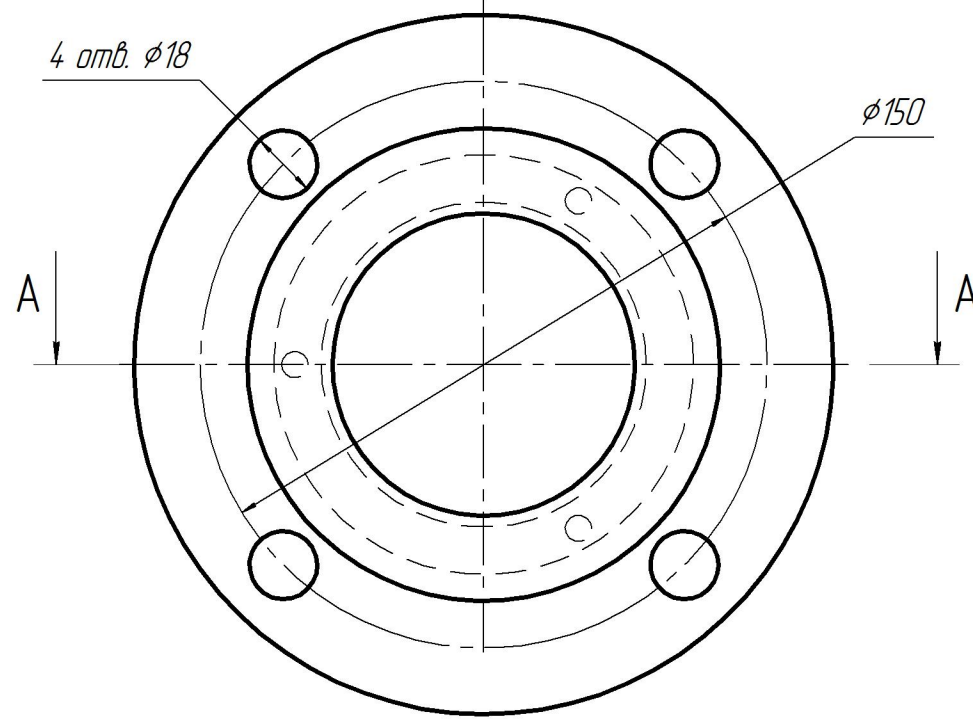
Подп. и дата

Инд. № дробл.

Взам. инв. №

Подп. и дата

Инд. № подл.



1. Выступы, неровности на внутренней поверхности не допускаются.
2. Покрытие: краска порошковая, полиэпоксидная, матовая, RAL 7001.
3. Остальные ТТ по ОСТ 4ГО.070.014.

					181022.001			
Изм.	Лист	№ докум.	Подп.	Дата	Переход 24-80-6	Лист	Масса	Масштаб
Разраб.							1,739	1:2
Проб.						Лист	Листов	1
Т.контр.								
И.контр.					Сталь 20			
Утв.								

Копировал

Формат А3