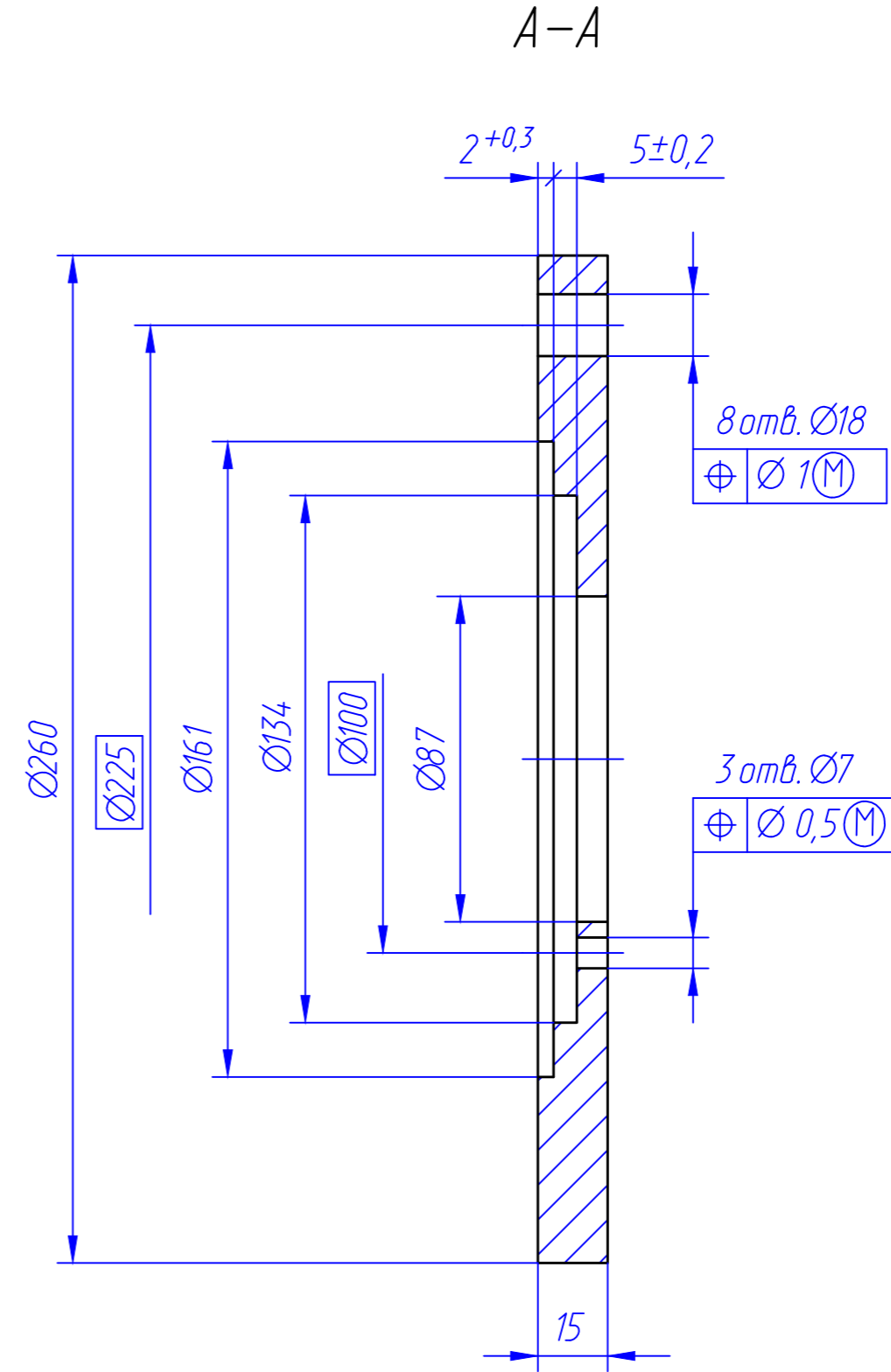
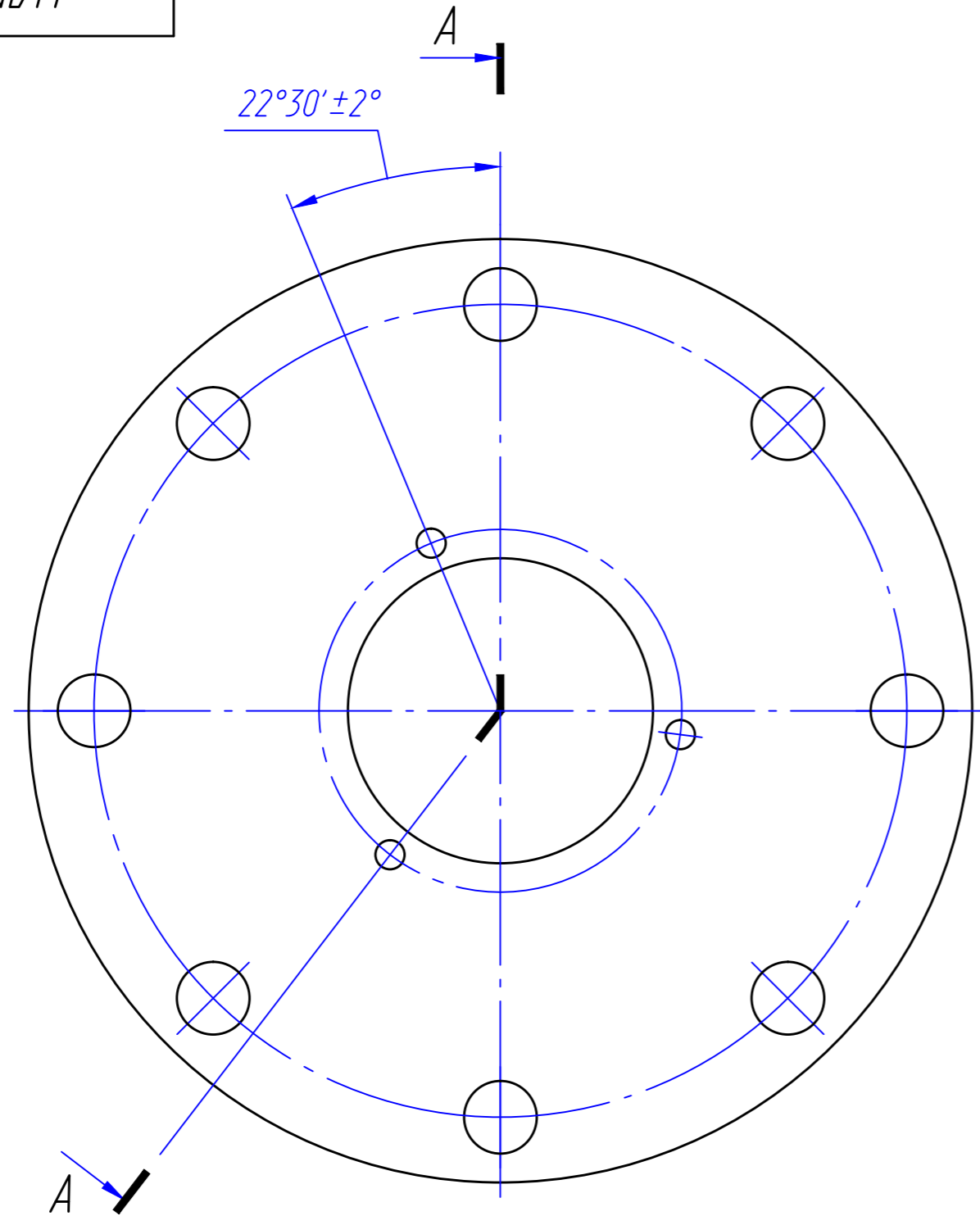


УЛМ24.031

√ Rz40



Перв. примен.

Справ. №

Подп. и дата

Инв. № дубл.

Взам. инв. №

Подп. и дата

Инв. № подл.

Обозначение	Материал	Покрытие
УЛМ24.031	Лист Б-ПН-16 ГОСТ19904-90 12X18H10T ГОСТ5632-72	Хим. пас
-01	Лист Б-ПН-0-18 ГОСТ19903-90 09Г2С ГОСТ19281-88.	Краска порошковая PULVERIT, серая, RAL7001-1101/0077.

1. Технические требования по ОСТ4ГО.070.014.

УЛМ24.031				Лит.	Масса	Масштаб
Изм/Лист	№ докум.	Подпись	Дата			1:2
Разраб.						
Пров.						
Т.контр.						
Н.контр.						
Утв.						
Фланец 24-150-6				Лист	Листов	1
См. табл.				ЛИМАКО		

Копировал:

Формат А3