

Приложение Б

(обязательное)

Схемы внешних электрических соединений

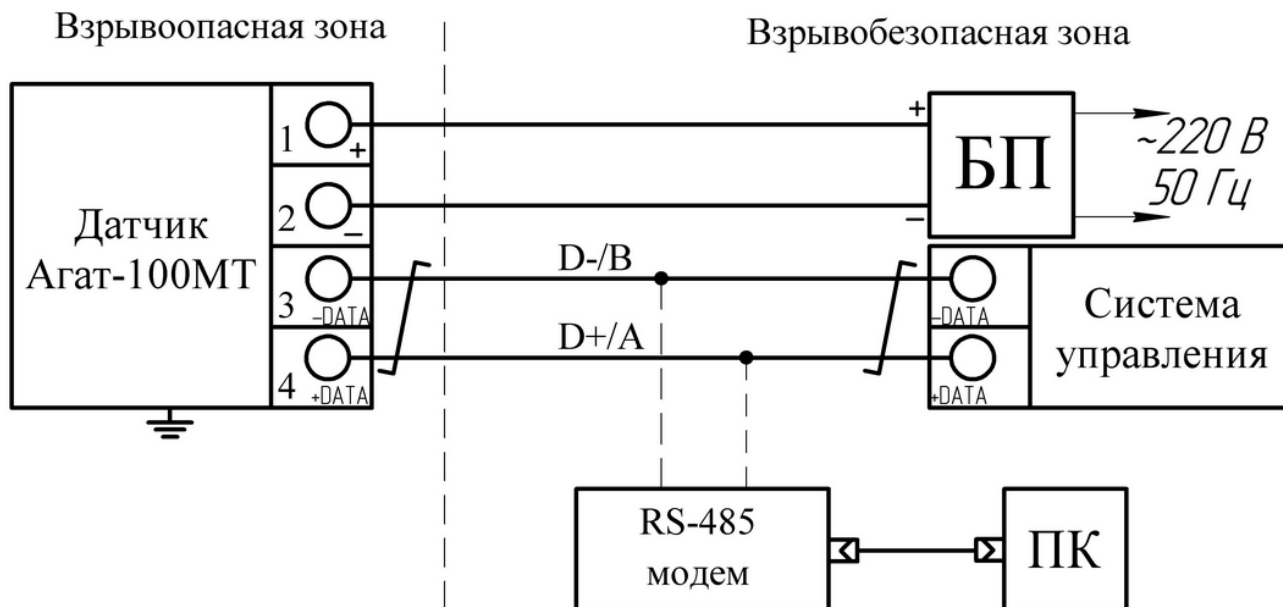


Рисунок Б.1 – Подключение датчиков с интерфейсом RS-485/Modbus

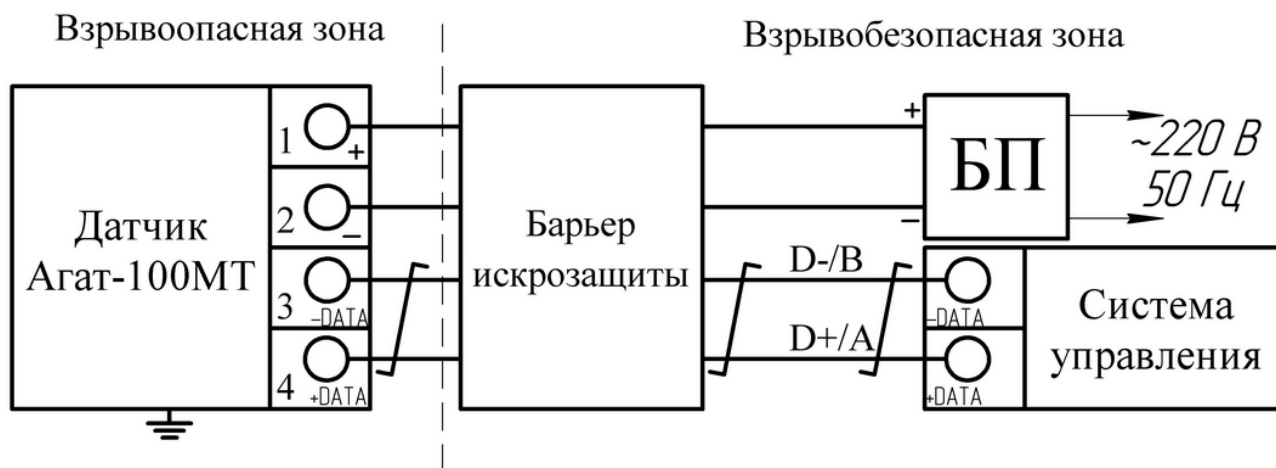


Рисунок Б.2 – Подключение датчиков с интерфейсом RS-485/Modbus
с барьером искрозащиты

Примечание

БП - блок питания

ПК - персональный компьютер

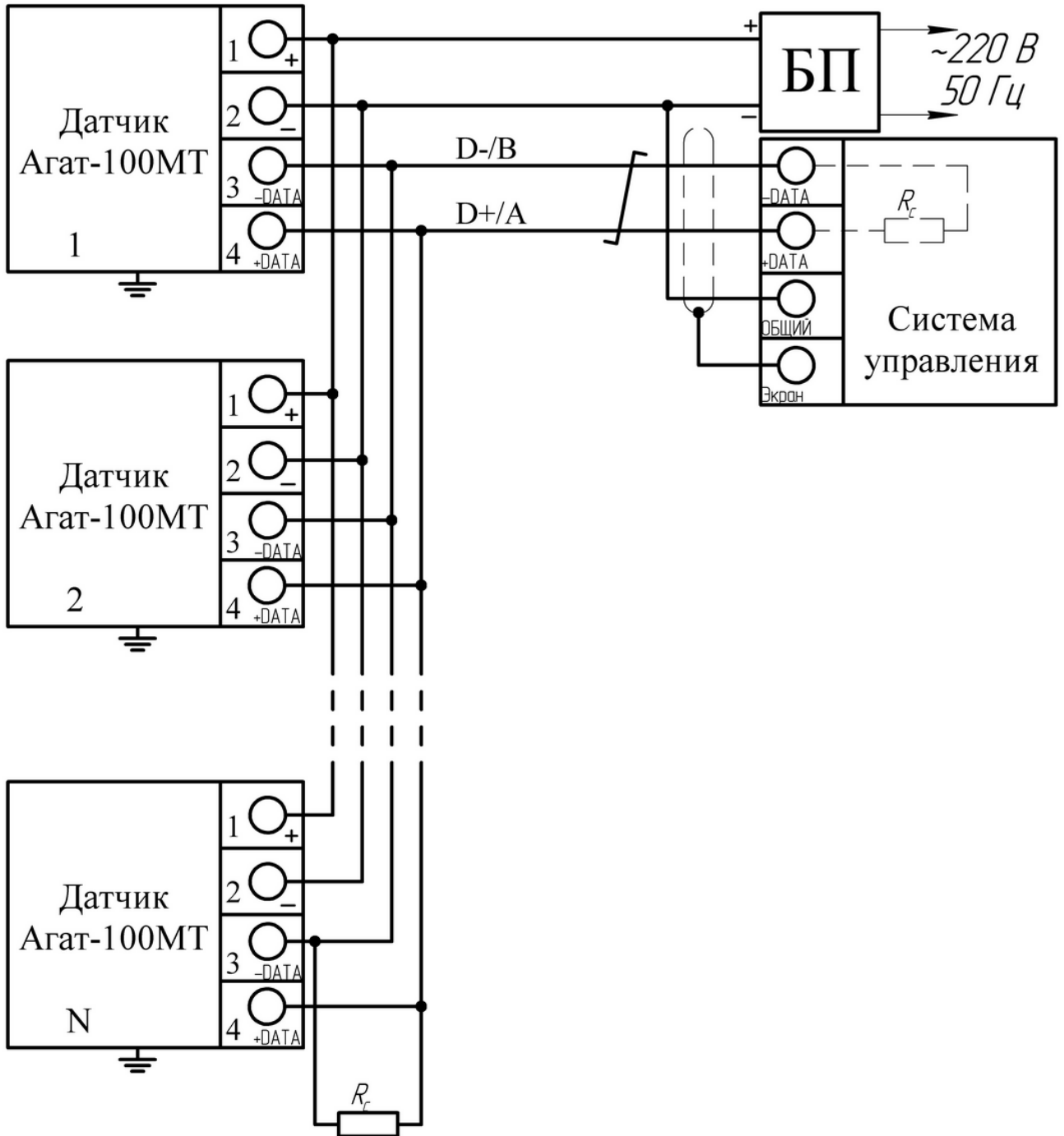


Рисунок Б.3 – Подключение датчиков с интерфейсом RS-485/Modbus с барьером искрозащиты

Примечание

БП - блок питания

ПК - персональный компьютер

R_c – согласующие резисторы 120 Ом